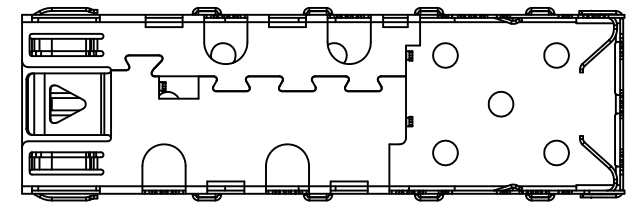
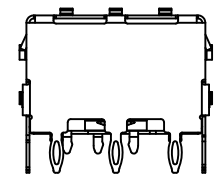
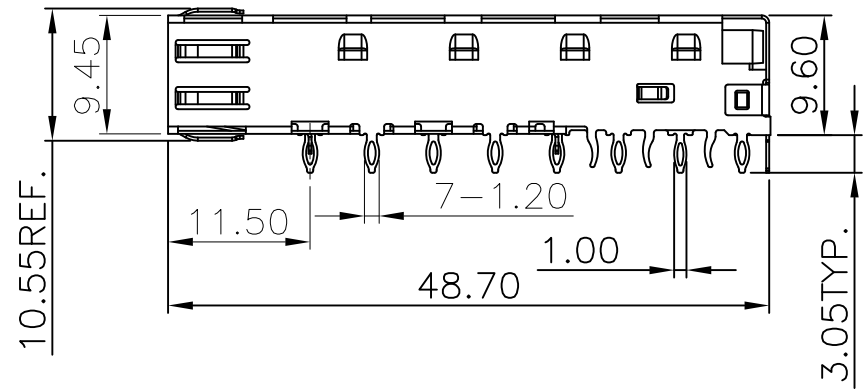
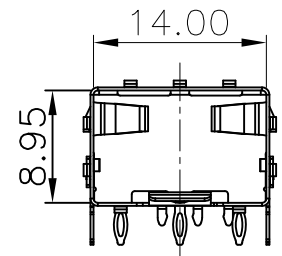
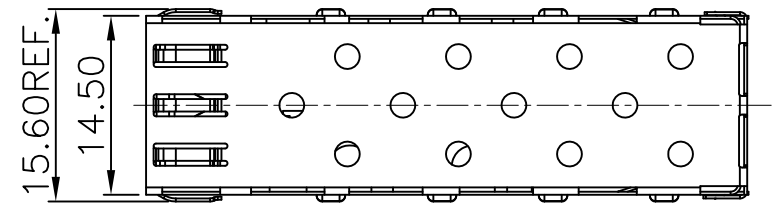
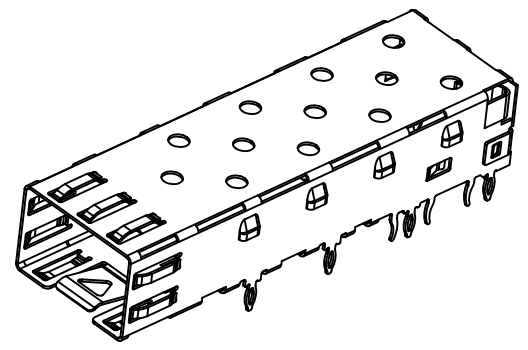


NO.	ECN NO.	DESCRIPTION	REV.	DRAW	DATE



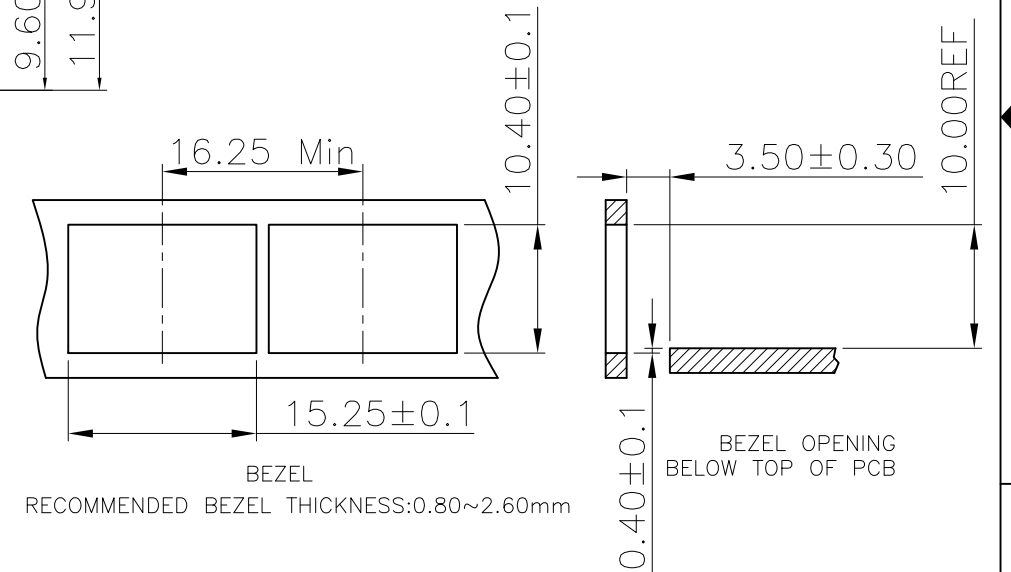
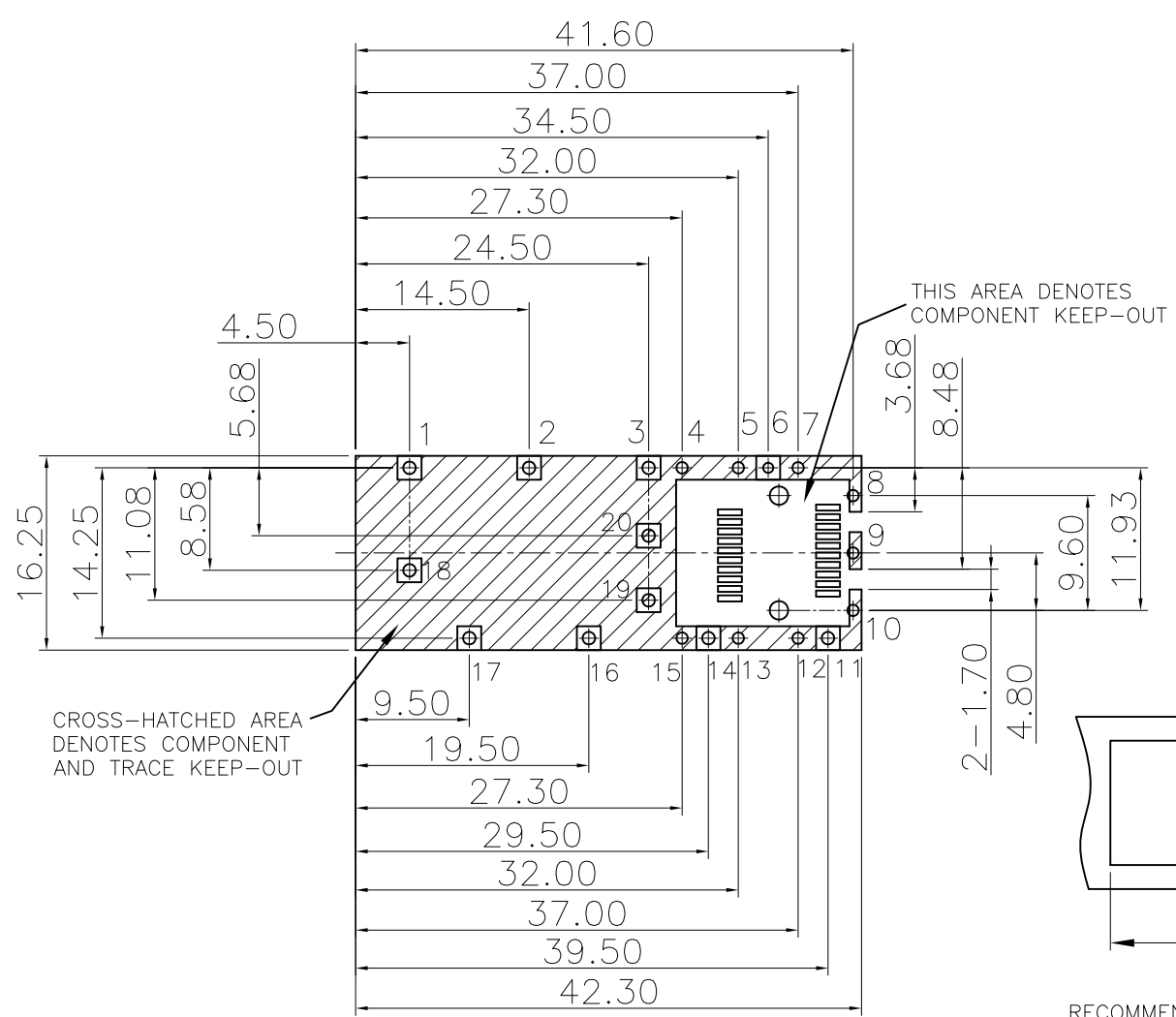
NOTES:
 1.MATERIAL:
 COPPER ALLOY THICKNESS:0.25mm

未注公差	容许公差 TOLERANCE	
.X	X. ^o	±1 ^o
.XX	±0.25	.X. ^o ±0.5 ^o
.XXX	±0.15	.XX. ^o ±

Coorle 库乐科技

比例 SCALE	1:1	角法 PROJ.		设计 DESIGN	黄婷	品名 TITLE	SFP 1X1 SHELL-2D(压接式)
张数 SHEET	1/2	纸张 SIZE	A4	校对 CHECKED		料号 ITEM NO.	SFP1101
单位 UNIT	mm	版本 REV.	B2	核准 APPROVE		图号 DWG NO.	CL-WS-042

NO.	ECN NO.	DESCRIPTION	REV.	DRAW	DATE



1. RECOMMENDED PCB THICKNESS:2.36
(MINIMUM PCB THICKNESS:1.57)
(ALL TOLERANCES ARE ±0.05)

1,2,3,11,14,16,17,18,19,20#孔直径为1.05mm;
4,5,7,8,9,10,12,13,15#孔直径为0.95mm;
6#孔直径为0.85mm;

未注公差 容许公差 TOLERANCE		.X X° ±1°		Coorle 库乐科技			
.XX ±0.25		.X° ±0.5°					
.XXX ±0.15		.XX° ±					
比例 SCALE	1:1	角法 PROJ.	设计 DESIGN	黄婷	品名 TITLE	SFP 1X1 SHELL-2D(压接式)	
张数 SHEET	2/2	纸张 SIZE	A4	校对 CHECKED	料号 ITEM NO.	SFP1101	
单位 UNIT	mm	版本 REV.	B2	核准 APPROVE	图号 DWG NO.	CL-WS-042	